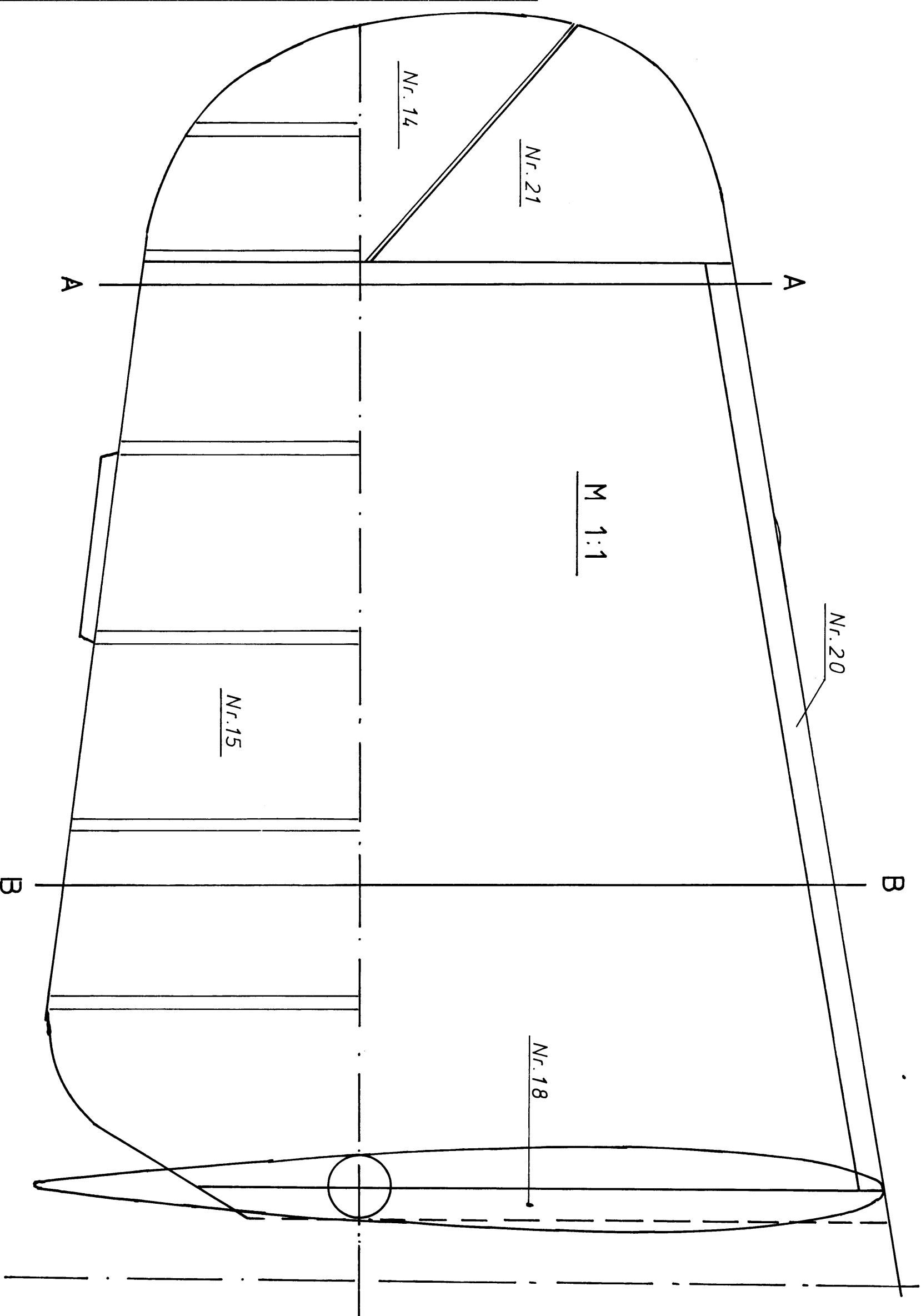


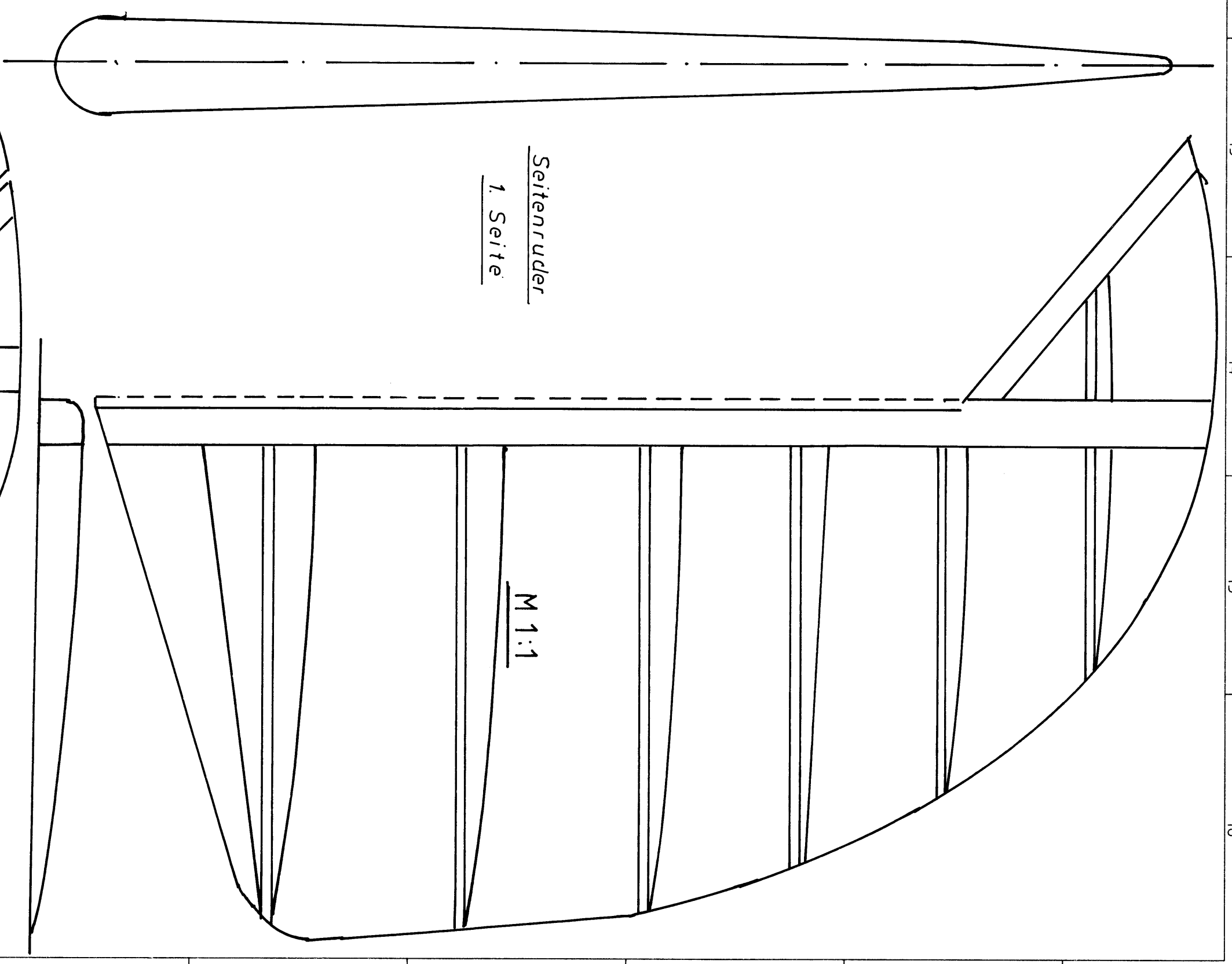
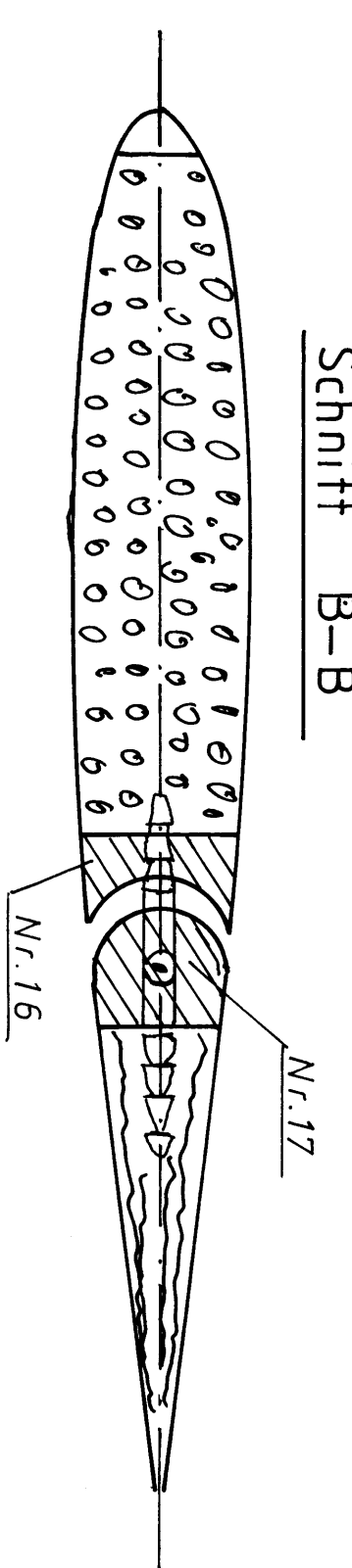
Seitenruder
1 Seite



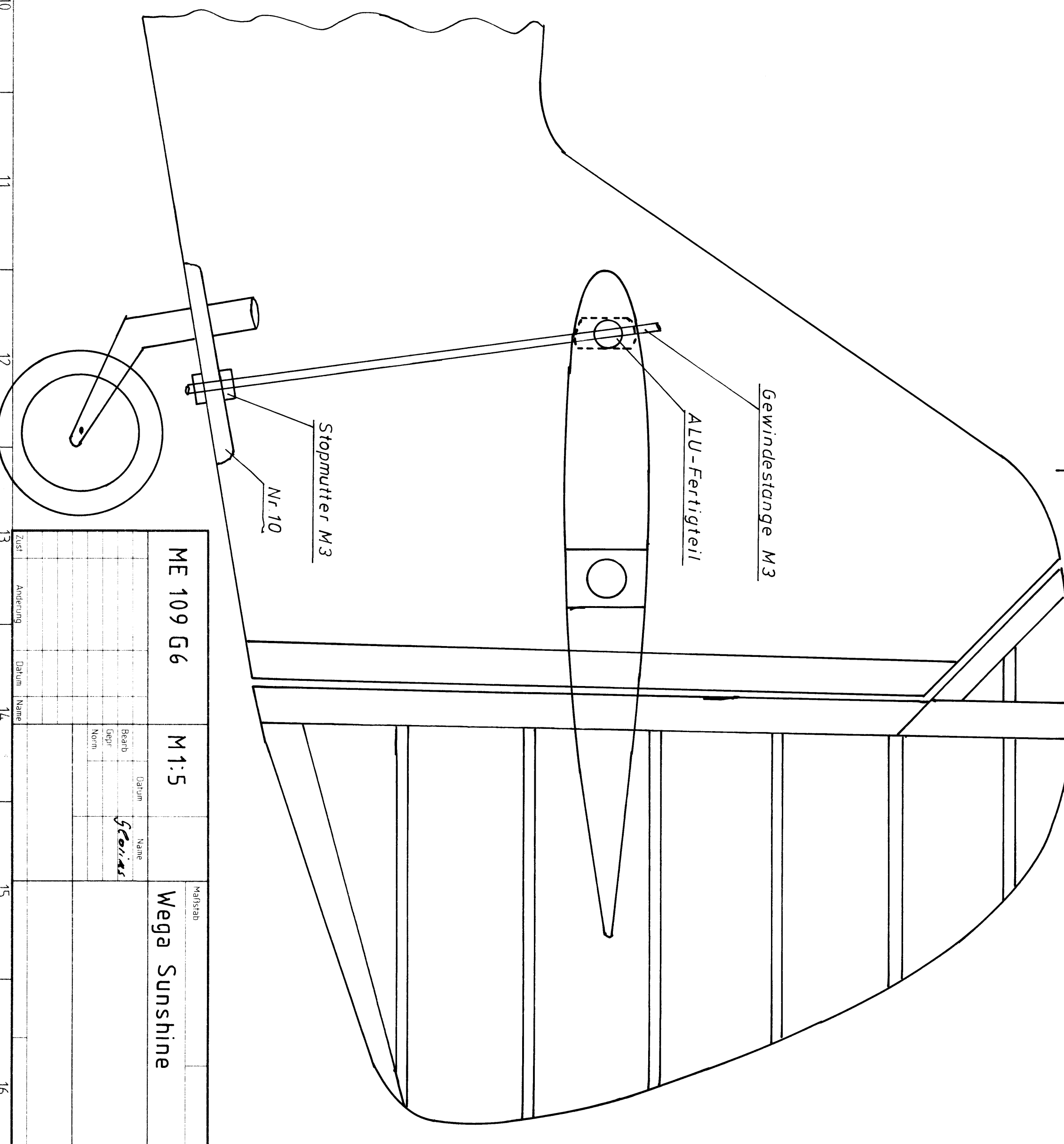
Schnitt A-A



Schnitt B-B



M 1:1



Zust. Änderung		Datum		Name	
ME 109 G6	M 1:5	Verfasser		Mitarbeiter	
Baujahr		Umfang		Tabelle	
Nr.		Blatt		Blatt	
ME 109 G6		M 1:5		Mega Sunshine	
Blatt		Blatt		Blatt	
3		4		3	